

230<sub>VAC</sub>24<sub>VDC</sub>

# BOB50M

# BOB5024E

## LINEALES CON TORNILLO SIN FIN

engranajes FACE patentados  
mecánica totalmente de metal  
reducción y tuerca de bronce  
llave de desbloqueo personalizada

de hasta 5,0 m



## CENTRALES DE MANDO:

<b>BOB50M</b>	—	BRAINY HEADY
<b>BOB50ME</b>	—	BRAINY
<b>BOB5024E</b>	—	BRAINY24+ BRAINY24

# BENINCA



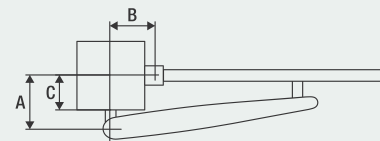
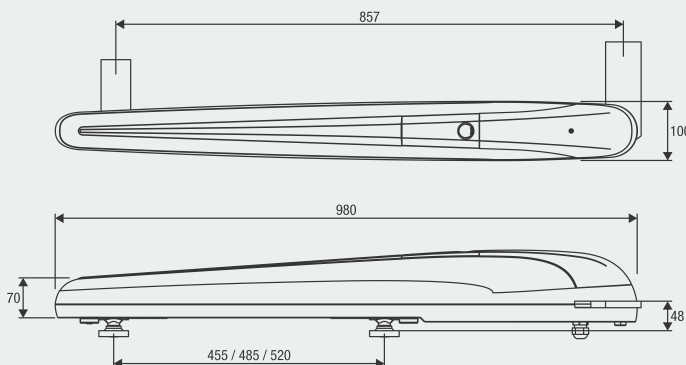
Motorreductor fiable, silencioso y rápido de instalar,  
gracias a los 2 topes mecánicos regulables en apertura y cierre.  
Disponible en las versiones 230 Vac y 24 Vdc.  
Tornillo mecanizado de sección esférica Ø 20 mm.  
Desbloqueo por arriba, de fácil acceso.

## 230 Vac

- Motorreductor electromecánico irreversible 230 Vac
- Disponible en dos versiones: una con finales de carrera de fácil regulación (BOB50M), la otra con encoder (BOB50ME)
- El dispositivo encoder en la versión BOB50ME garantiza seguridad antiplastamiento y precisión durante el movimiento de la cancela

## 24 Vdc | uso intensivo

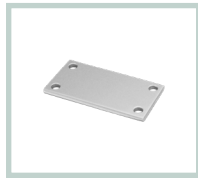
- Motorreductor electromecánico irreversible 24 Vdc para uso intensivo dotado de encoder
- El dispositivo encoder garantiza la máxima seguridad y precisión durante el movimiento de la cancela
- Sistema antiplastamiento con detección amperométrica
- Posibilidad de funcionamiento con baterías



A (mm)	B (mm)	C (mm)
150-225	150-225	90-155

**B5.SR**

Estribo para atornillar.

**B.P**

Placa de atornillar.

**DU.V96**

Cerradura eléctrica 12 Vac/dc vertical con placa correspondiente con bombillo doble que permite el desbloqueo interior/exterior.

**DU.V90**

Cerradura eléctrica 12 Vac/dc horizontal con incluida placa correspondiente con bombillo doble que permite el desbloqueo interior/exterior.

**DU.9990**

Placa de protección DU.V90.

**E.LOCK**

Electrocerradura de 230 Vac con placa correspondiente.

**E.LOCKSE**

Cilindro prolongado para cerradura eléctrica E.LOCK. Permite el desbloqueo desde el exterior para cancelas con un espesor máximo de 55 mm.

**CABLE.24E**

Haz de cable de 5 conductores (2 para motor, 3 para encoder) para la conexión del dispositivo encoder en las versiones 24 Vdc. L= 100 m.

**ID.TA**

Cartel de señalización.

**IRI.TX4VA**

Transmisor de 4 canales con codificación Advanced Rolling Code y Rolling Code.

**IRI.TX4AK**

Transmisor de 4 canales con codificación Advanced Rolling Code y Código Fijo.

**IRI.LAMP**

Lámpara destellante blanca con rango de conmutación pleno, 20-255 Vac con antena integrada.

**IRI.KPAD**

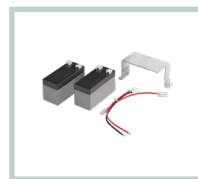
Teclado digital antivandálico con batería y funcionamiento inalámbrico, dispositivo acústico (zumbador) de indicación y teclas retroiluminadas. Triple codificación: Advanced Rolling Code, Rolling Code y Código Fijo. Capacidad para memorizar hasta 254 códigos.

**IRI.CELL**

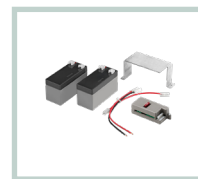
Par de protecciones antivandálicas de metal para fotocélulas PUPILLA/PUPILLA.R formadas por carcasa frontal y fondo con tornillo oculto. Permite mantener una orientación perfecta a 180 grados.

**PUPILLA**

Par de fotocélulas orientables a 180°. Posibilidad de sincronizar hasta 4 pares. Alimentación 24 Vdc. Fácil regulación mediante un LED que indica la alineación correcta. Dimensiones reducidas: 36x110x35 mm.

**BRAINY24.CB-SW**

Accesorio provisto de baterías 1,2 A y soporte.

**BRAINY24.CB**

Accesorio provisto de baterías CBY.24V, baterías 1,2 Ah y soporte.

**AUTOMATISMI BENINCÀ SpA** • Via del Capitello, 45 • 36066 Sandrigo (VI) ITALY • T +39 0444 751030 • sales@beninca.com

DATOS TÉCNICOS	BOB50M*	BOB50ME*	BOB5024E*
Alimentación	230 Vac (50-60Hz)	230 Vac (50-60Hz)	230 Vac (50-60Hz)
Alimentación motor	230 Vac	230 Vac	24 Vdc
Máx Absorción de potencia	1,4 A	1,4 A	6,7 A
Empuje máximo	3500 N	3500 N	2200 N
Tiempo para abrir	26"	26"	21"
Ciclo de trabajo	30%	30%	uso intensivo
Carrera estándar	455 mm	455 mm	455 mm
Carrera máx	520 mm	520 mm	520 mm
Grado de protección	IP44	IP44	IP44
Encoder	NO	SÍ	SÍ
Temp. funcionamiento	-20°C /+50°C	-20°C /+50°C	-20°C /+50°C
Longitud máx hojas	5 m	5 m	5 m
Peso	11,6 kg	11,6 kg	10,2 kg
Nº de piezas por palet	30	30	30

\* Disponible en versión de 115 Vac