

230_{VAC}

BULL15M



USO COMUNIDAD

central con receptor y encoder incorporados
llave de desbloqueo personalizada



de hasta **1500 kg**



CENTRALES DE MANDO:

BULL15M ——— CP.BULL-RI 151

BULL15M.S ——— CP.BULL-RI 151

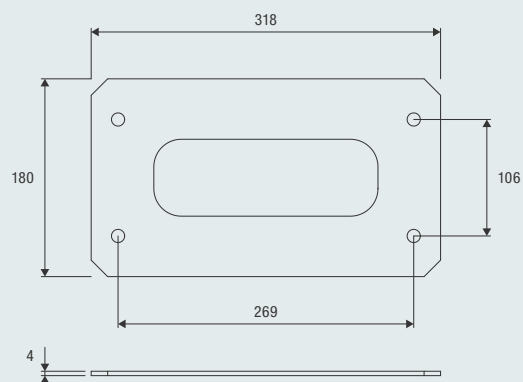
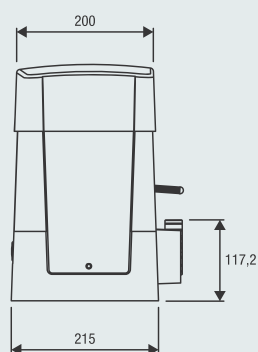
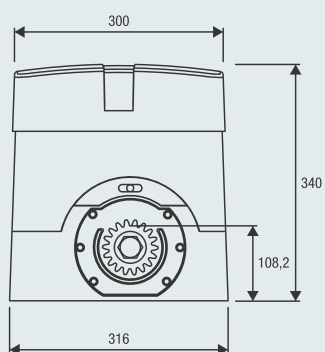


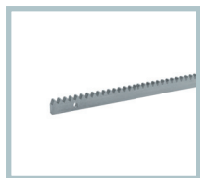
230 Vac

- Motorreductor 230 Vac con central incorporada y encoder
- El dispositivo encoder garantiza seguridad antiplastamiento y precisión durante el movimiento de la puerta
- Palanca de desbloqueo metálica
- Disponible versión con finales de carrera magnéticos (BULL15M.S)



Placa de fundación con tirafondos incluida.
Fijación en motor y en suelo,
269 mm x 106 mm, n.º 4 Ø 12 mm.





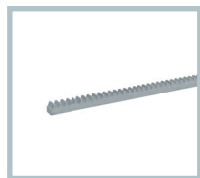
RI.M4F

Cremallera M4, para soldar o atornillar, 30x12x1000 mm ranurada y galvanizada. Provista de tornillos M6 y arandelas de separación roscadas. **Paquete de 4 unidades.**



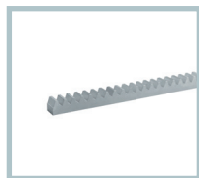
RI.M4Z

Cremallera M4 para soldar, 22x22x2000 mm galvanizada. **Paquete de 2 unidades.**



RI.M4ZF

Cremallera M4 22x22x2010 mm galvanizada y perforada para fijar por el lado del dentado. Con tornillos M6. **Paquete de 1 unidad.**



RI.M6Z

Cremallera M6 para soldar, 30x30x2000 mm galvanizada. Necesita piñón RI.P6.



RI.P6

Piñón modulo M6 Z13. Necesita cremallera RI.6MZ.



BULL.PI

Placa de fundación con realce. Altura 32 mm. Fijación al suelo, distancia entre ejes 280x170 mm, n.º 4 Ø 11 mm, distancia entre ejes fijación motor 269x106 mm n.º 4 M10.



SB.BULL20.F

Dispositivo de desbloqueo anti-efracción con cable (L=4,5m), montaje exterior.



ID.TA

Cartel de señalización.



IRI.TX4VA

Transmisor de 4 canales con codificación Advanced Rolling Code y Rolling Code.



IRI.TX4AK

Transmisor de 4 canales con codificación Advanced Rolling Code y Código Fijo.



IRI.LAMP

Lámpara destellante blanca con rango de conmutación pleno, 20-255 Vac con antena integrada.



IRI.KPAD

Teclado digital antivandálico con batería y funcionamiento inalámbrico, dispositivo acústico (zumbador) de indicación y teclas retroiluminadas. Triple codificación: Advanced Rolling Code, Rolling Code y Código Fijo. Capacidad para memorizar hasta 254 códigos.



IRI.CELL

Par de protecciones antivandálicas de metal para fotocélulas PUPILLA/PUPILLA.R formadas por carcasa frontal y fondo con tornillo oculto. Permite mantener una orientación perfecta a 180 grados.



PUPILLA

Par de fotocélulas orientables a 180°. Posibilidad de sincronizar hasta 4 pares. Alimentación 24 Vdc. Fácil regulación mediante un LED que indica la alineación correcta. Dimensiones reducidas: 36x110x35 mm.



DA.2S

Tarjeta electrónica que permite el movimiento sincronizado de 2 automatismos (hojas contrapuestas).

DATOS TÉCNICOS	BULL15M*	BULL15M.S*
Alimentación	230 Vac (50-60Hz)	230 Vac (50-60Hz)
Alimentación motor	230 Vac	230 Vac
Máx Absorción de potencia	2,5 A	2,5 A
Empuje máximo	1250 N	1250 N
Velocidad de apertura	10,5 m/min	10,5 m/min
Ciclo de trabajo	60%	60%
Grado de protección	IP44	IP44
Finales de carrera magneticos	NO	SÍ
Temp. funcionamiento	-20°C /+50°C	-20°C /+50°C
Peso máx puerta	1500 kg	1500 kg
Piñón para módulo cremalleras	M4 Z18	M4 Z18
Peso	19,6 kg	20,1 kg
Nº de piezas por palet	20	20

* Disponible en versión de 115 Vac