

230_{VAC}

BULL8M



USO RESIDENCIAL

central con receptor y encoder incorporados
llave de desbloqueo personalizada

64

de hasta 800 kg

CENTRALES DE MANDO:

BULL8M ——— CP.BULL8-OM**BULL8M.S** ——— CP.BULL8-OM

BENINCA

100%
Made in Italy



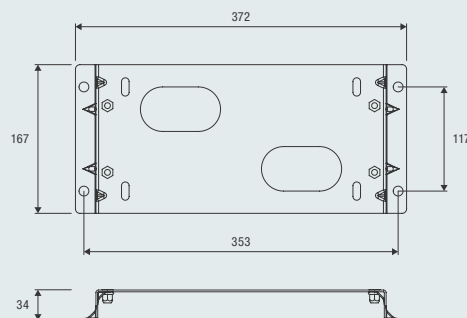
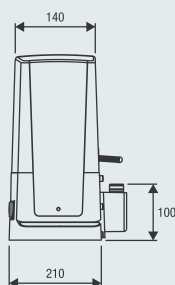
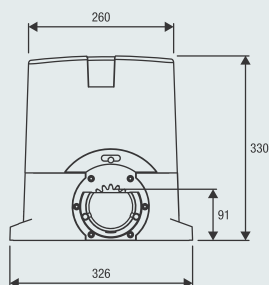
230 Vac

- Motorreductor electromecánico 230 Vac con central y encoder incorporados
- El dispositivo encoder garantiza seguridad antiplastamiento y precisión durante el movimiento de la puerta
- Palanca de desbloqueo metálica
- Versión con finales de carrera magnéticos disponible (BULL8M.S)



Placa de fundación con realce incluida. Altura 34 mm
Fijación al suelo, distancia entre ejes 353x117 mm n.º 4 Ø 11 mm,
distancia entre ejes fijación motor 300x75 mm n.º 4 M8.

www.beninca.com

**BENINCA**

KITS DISPONIBLES



MOTOR

KBULL8M1x **BULL8M**

FOTOCÉLULAS

1x **PUPILLA.R**

DESTELLANTE

1x **LAMPI.LED**

SELECTOR

1x **TOKEY**

TRANSMISOR

1x **TO.GO2VA**



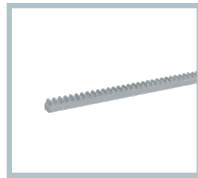
RI.M4F

Cremallera M4, para soldar o atornillar, 30x12x1000 mm ranurada y galvanizada. Provista de tornillos M6 y arandelas de separación roscadas. **Paquete de 4 unidades.**



RI.M4Z

Cremallera M4 para soldar, 22x22x2000 mm galvanizada. **Paquete de 2 unidades.**



RI.M4ZF

Cremallera M4 22x22x2010 mm galvanizada y perforada para fijar por el lado del dentado. Con tornillos M6. **Paquete de 1 unidad.**



RI.M4P

Cremallera de nailon para atornillar con núcleo de acero, M4, 28x40x1000 mm. Ranurada, con tornillos autotaladrantes. **Paquete de 10 unidades.**



BULL.P3

Placa de fundación con realce. Altura 34 mm. Fijación al suelo, distancia entre ejes 260x117 mm n.º 4 Ø 11 mm, distancia entre ejes fijación motor 300x75 mm n.º 4 M8.



SB.BULL8.F

Dispositivo de desbloqueo anti-efracción con cable (L=4,5m), montaje exterior.



ID.TA

Cartel de señalización.



IRI.TX4VA

Transmisor de 4 canales con codificación Advanced Rolling Code y Rolling Code.



IRI.TX4AK

Transmisor de 4 canales con codificación Advanced Rolling Code y Código Fijo.



IRI.LAMP

Lámpara destellante blanca con rango de conmutación pleno, 20-255 Vac con antena integrada.



IRI.KPAD

Teclado digital antivandálico con batería y funcionamiento inalámbrico, dispositivo acústico (zumbador) de indicación y teclas retroiluminadas. Triple codificación: Advanced Rolling Code, Rolling Code y Código Fijo. Capacidad para memorizar hasta 254 códigos.



IRI.CELL

Par de protecciones antivandálicas de metal para fotocélulas PUPILLA/PUPILLA.R formadas por carcasa frontal y fondo con tornillo oculto. Permite mantener una orientación perfecta a 180 grados.



PUPILLA

Par de fotocélulas orientables a 180°. Posibilidad de sincronizar hasta 4 pares. Alimentación 24 Vdc. Fácil regulación mediante un LED que indica la alineación correcta. Dimensiones reducidas: 36x110x35 mm.



DA.2S

Tarjeta electrónica que permite el movimiento sincronizado de 2 automatismos (hojas contrapuestas).

AUTOMATISMI BENINCÀ SpA • Via del Capitello, 45 • 36066 Sandrigo (VI) ITALY • T +39 0444 751030 • sales@beninca.com

DATOS TÉCNICOS	BULL8M*	BULL8M.S*
Alimentación	230 Vac (50-60Hz)	230 Vac (50-60Hz)
Alimentación motor	230 Vac	230 Vac
Máx Absorción de potencia	2,6 A	2,6 A
Empuje máximo	940 N	940 N
Velocidad de apertura	10,5 m/min	10,5 m/min
Ciclo de trabajo	30%	30%
Grado de protección	IP44	IP44
Finales de carrera magneticos	NO	SÍ
Temp. funcionamiento	-20°C /+50°C	-20°C /+50°C
Peso máx puerta	800 kg	800 kg
Piñón para módulo cremalleras	M4 Z18	M4 Z18
Peso	13,6 kg	13,7 kg
Nº de piezas por palet	40	40
Peso kit	14,5 kg	---
Nº de kit por palet	40	---

* Disponible en versión de 115 Vac