

230<sub>VAC</sub>

# BULL20 HE

**CENTRALES DE MANDO:**

BULL20 HE — CP.BULL20-HE

**USO COMUNIDAD | USO INDUSTRIAL**

central con receptor y encoder incorporados  
 reductor en baño de aceite  
 llave de desbloqueo personalizada  
 autoventilado para uso muy intensivo

**de hasta 2000 kg****BENINCA**

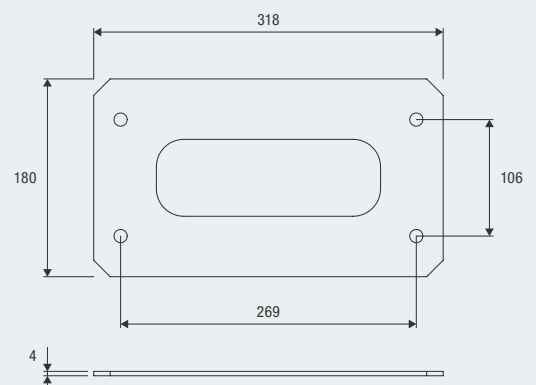
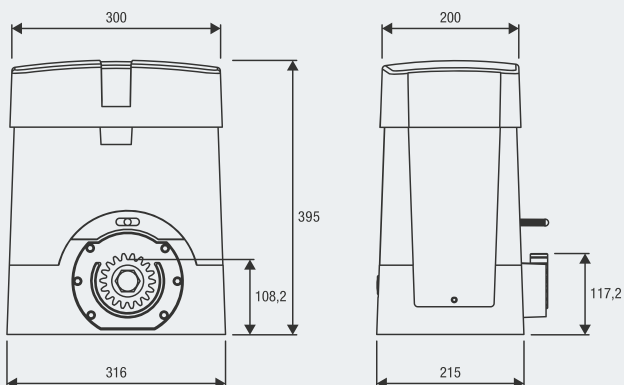
**100%**  
 Made in Italy

**230 Vac | uso muy intensivo**

- Motorreductor de 230 Vac autoventilado con reducción en baño de aceite
- Gracias a las características del nuevo motor eléctrico, está especialmente indicado para usos muy intensivos
- El dispositivo encoder garantiza la máxima seguridad y precisión en los movimientos de la puerta
- Palanca de desbloqueo metálica



Placa de fundación con tirafondos incluida.  
 Fijación en motor y en suelo,  
 269 mm x 106 mm, n.º 4 Ø 12 mm.

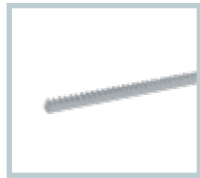


**RI.M4F**

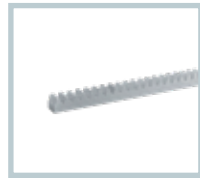
Cremallera M4, para soldar o atornillar, 30x12x1000 mm ranurada y galvanizada. Provista de tornillos M6 y arandelas de separación roscadas. **Paquete de 4 unidades.**

**RI.M4Z**

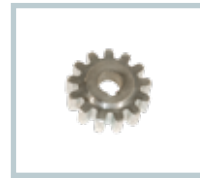
Cremallera M4 para soldar, 22x22x2000 mm galvanizada. **Paquete de 2 unidades.**

**RI.M4ZF**

Cremallera M4 22x22x2010 mm galvanizada y perforada para fijar por el lado del dentado. Con tornillos M6. **Paquete de 1 unidad.**

**RI.M6Z**

Cremallera M6 para soldar, 30x30x2000 mm galvanizada. Necesita piñón RI.P6.

**RI.P6**

Piñón modulo M6 Z13. Necesita cremallera RI.6MZ.

**BULL.PI**

Placa de fundación con realce. Altura 32 mm. Fijación al suelo, distancia entre ejes 280x170 mm, n.º 4 Ø 11 mm, distancia entre ejes fijación motor 269x106 mm n.º 4 M10.

**SB.BULL20.F**

Dispositivo de desbloqueo anti-efracción con cable (L=4,5m), montaje exterior.

**RF.SUN**

Dispositivo de batería recargable mediante panel fotovoltaico, que hay que colocar en un borde móvil.

**RF**

Dispositivo con batería no recargable, para colocar en un borde móvil. Duración garantizada de la batería: 2 años.

**SC.RF**

Dispositivo alimentado 12/24 Vdc con función de autotest y 2 salidas para conexión a las centrales electrónicas de mando.

**ID.TA**

Cartel de señalización.

**IRI.TX4VA**

Transmisor de 4 canales con codificación Advanced Rolling Code y Rolling Code.

**IRI.TX4AK**

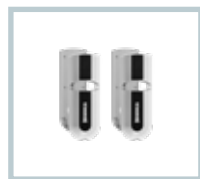
Transmisor de 4 canales con codificación Advanced Rolling Code y Código Fijo.

**IRI.LAMP**

Lámpara destellante blanca con rango de conmutación pleno, 20-255 Vac con antena integrada.

**IRI.KPAD**

Teclado digital antivandálico con batería y funcionamiento inalámbrico, dispositivo acústico (zumbador) de indicación y teclas retroiluminadas. Triple codificación: Advanced Rolling Code, Rolling Code y Código Fijo. Capacidad para memorizar hasta 254 códigos.

**IRI.CELL**

Par de protecciones antivandálicas de metal para fotocélulas PUPILLA/PUPILLA.T formadas por carcasa frontal y fondo con tornillo oculto. Permite mantener una orientación perfecta a 180 grados.

**PUPILLA**

Par de fotocélulas orientables a 180°. Posibilidad de sincronizar hasta 4 pares. Alimentación 24 Vdc. Fácil regulación mediante un LED que indica la alineación correcta. Dimensiones reducidas: 36x110x35 mm..

**DA.2S**

Tarjeta electrónica que permite el movimiento sincronizado de 2 automatismos (hojas contrapuestas).

**AUTOMATISMI BENINCÀ SpA** • Via del Capitello, 45 • 36066 Sandrigo (VI) ITALY • T +39 0444 751030 • sales@beninca.com

DATOS TÉCNICOS	BULL20 HE*
Alimentación	230 Vac (50Hz)
Alimentación motor	230 Vac
Máx Absorción de potencia	3 A
Empuje máximo	1100 N
Velocidad de apertura máxima	10,5 m/min
Ciclo de trabajo	80%**
Grado de protección	IP44
Finales de carrera magneticos	Sí
Temp. funcionamiento	-20°C /+50°C
Lubricación	ACEITE
Peso máx puerta	2000 kg
Piñón para módulo cremalleras	M4 Z18
Peso	21,4 kg
Nº de piezas por palet	20

\* Disponible en versión de 115 Vac | \*\* En condiciones de uso extremas (T ambiente 50 °C, peso de la puerta de 2000 kg), el ciclo desciende al 60 %